



SureFire™

Газовый запальник естественной тяги с пусковым факелом типа SP-48-NG/PG- ND. Руководство пользователя

1. Введение

Данное руководство содержит основное описание конструкции нагнетательного газового запальника естественной тяги типа **SP-48-NG/PG-ND**, принцип его работы, инструкции по установке, запуску и сервисному обслуживанию, включая рекомендации по охране труда и производственной безопасности.

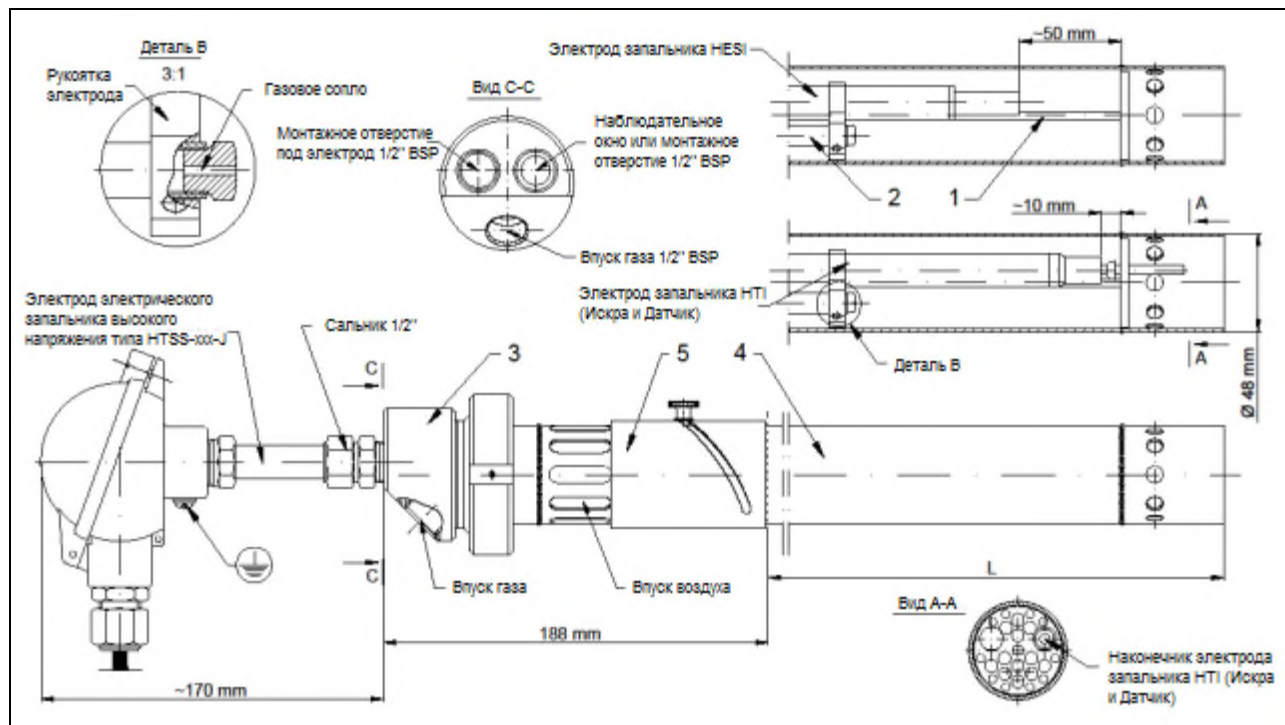
SP-48-NG/PG-ND (внешний диаметр – 48 мм, NG – природный газ или PG – пропан, ND – газовый запальник естественной тяги) – запальник на природном газе или пропане (другие виды топлива по запросу) и является надежным и эффективным инструментом для розжига газовых и мазутных горелок.

Номер детали для запальника на природном газе – «**SP-48-NG-ND-xxx**», для пропана – «**SP-48-PG-ND-xxx**» (другие виды топлива по запросу), где «-xxx» – глубина вставки L от 0,5 до 2,0 метров.

Запальник производится из высококачественных материалов. Устройство и каждый из его компонентов проходит тщательную проверку и тестирование перед отправкой конечному пользователю.

Ознакомление с нижеследующими инструкциями и строгое следование указаниям снижают вероятность поломки оборудования до минимума, а также обеспечивают безопасность в текущем рабочем режиме.

Рисунок 1. Газовый запальник типа SP-48-xx-ND



2. Принцип работы и технические спецификации

Конструкция блока обеспечивает стабильное пламя и повторяемость запала. Полное отсутствие движущихся частей обеспечивает длительное бесперебойное функционирование с небольшими затратами на сервисное обслуживание.

SP-48-NG/PG-ND может функционировать в качестве прерывистого или постоянного газового запальника.

Основными деталями запальника SP-48-NG/PG-ND являются: трубка подачи воздуха (позиция 4, Рисунок 1) с воздухозаборниками, на которые установлен передвижной регулировочный рукав (5) и газовой компоновочный узел, включающий в себя газовую головку (3) с впуском газа (BSP 1/2") и отверстие (BSP 1/2") под электрод запальника с фиксирующим электродом сальником и смотровым окном (отверстие 1/2" BSP) с установленной заглушкой. Конструкция включает в себя вмонтированную газовую трубку (позиция 2), в конце которой установлен наконечник сопла и узел сопло-стабилизатор (позиция 1). Узел сопло-стабилизатор состоит из сопла с главным и подсасывающим соплами, монтажного кронштейна и стабилизатора решетчатого типа. Компоновочный газовый узел монтируется в газовую трубку с помощью резьбового соединения с монтажным кольцом, оснащенным небольшим стопорным винтом.

Во многих способах применения SP-48-NG/PG-ND монтируется на основную горелку посредством крепежной трубки (Рисунок 3).

Источником воспламенения является электрический высокоэнергетический искровой запальник (HESI) или дуговой запальник высокого напряжения (HTI) для безопасных или опасных зон (в зависимости от применения), оснащенные запальными электродами внешнего диаметра до 16 мм и коаксиальным расположением электродов.

Электрод запальника монтируется в газовую головку и проходит через газовую трубку к монтажному кронштейну компоновочного узла стабилизирующего сопла. Наконечник электрода должен быть установлен как показано на Рисунке 1 (в зависимости от типа запальника) для обеспечения успешного зажигания воздушно-газовой смеси.

Газовый запальник SP-48-NG/PG-ND поставляется вместе с электрическим запальным устройством в зависимости от желаемого применения. Запальное устройство не входит в комплект газового запальника и должно заказываться отдельно.

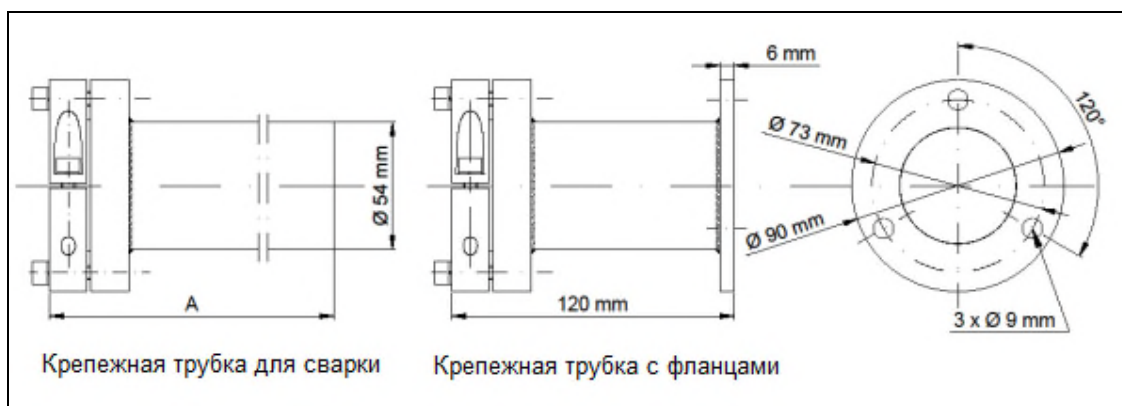
Принцип использования запальника SP-48-NG/PG-ND: газ поступает через впускное отверстие с резьбой 1/2" BSP в газовую голову и газовую трубку и в компоновочный узел сопла-стабилизатора. Сопло установлено на наконечнике газовой трубки. Газ выходит из основного сопла в первичную камеру сгорания обратно из пластины стабилизатора, где этот газ смешивается с воздухом для образования горючей смеси.

Компоновочный узел стабилизирующего сопла оптимизирован под работу с природным газом или пропаном. В случае использования другого топлива свяжитесь с Fireye, поскольку для этого может потребоваться замена сопла либо изменение целого узла.

Горение запускается при помощи искры или электрической дуги, появляющейся на кончике запального электрода перед зоной стабилизатора. Стабилизатор решетчатого типа является плохобтекаемым телом, которое стабилизирует основное пламя в первичной камере сгорания на выходе из воздушной трубки.

Благодаря принципу такой конструкции зона горения запальника защищена, основная зона горения находится за пределами запальника, и, следовательно, воздушная трубка не перегревается и нет необходимости во втягивании электрода запальника. Длина языка пламени составляет 0.4 – 0.6 м в зависимости от используемого газа и давления воздуха и газа, и давления в камере сгорания.

Рисунок 2. Крепежные трубки запальника: для сварки / с фланцами



Кроме того, при использовании запальника высокого напряжения для воспламенения возможно также использовать интегрированный детектор ионизации для подтверждения появления пламени. Центральный электрод растягивается так, чтобы выступать в зоне первичного возгорания. Запальник высокого напряжения создает электрическую дугу для

воспламенения газа, а затем электрическая цепь запускает рабочий режим для обнаружения ионизации, тем самым подтверждая наличие воспламененного газа.

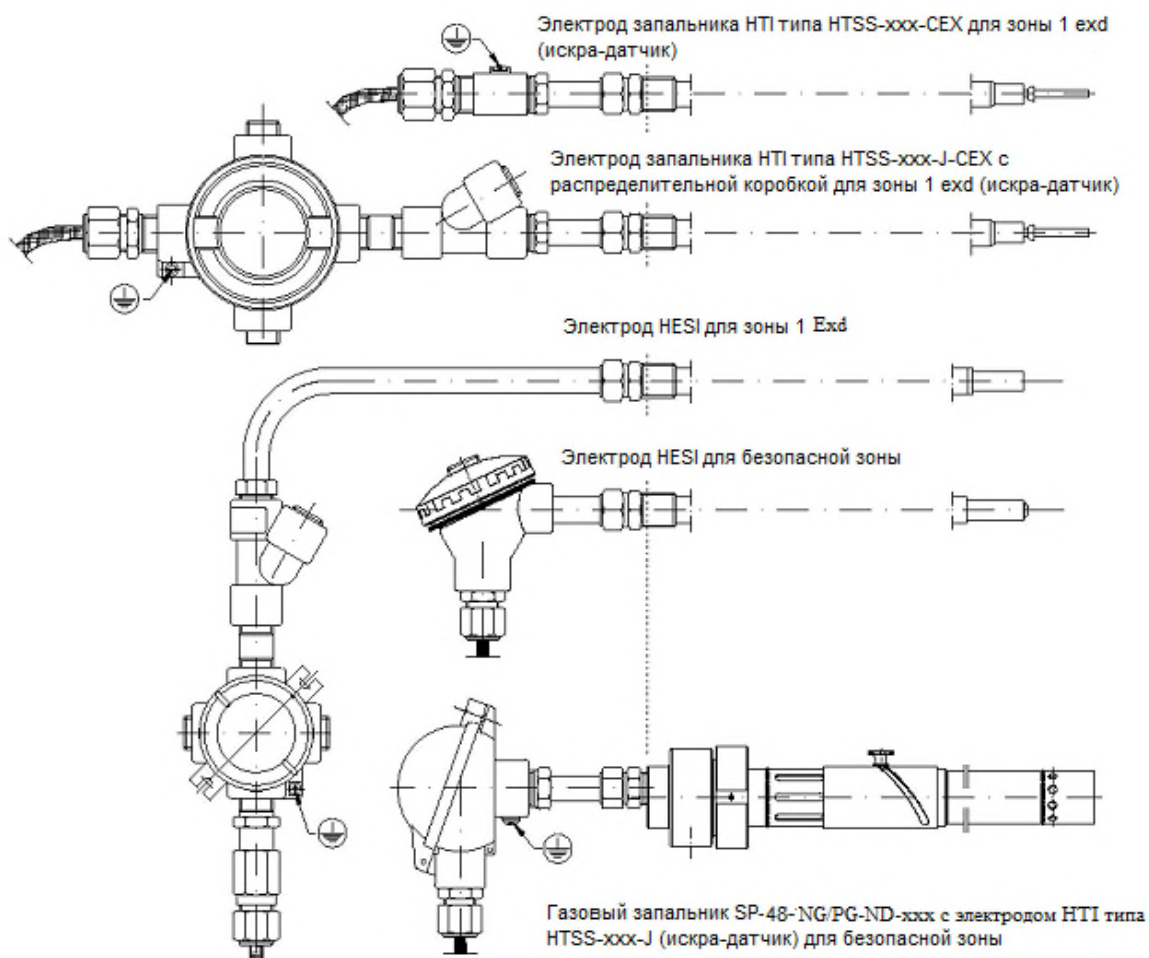
3. Крепежные трубки

Для фиксации пускового факела на плату горелки предоставляется две опции крепежных трубок (материал: углеродистая сталь, маслостойкая). Данные трубки являются дополнительными аксессуарами и заказываются отдельно:

- Фланцевая крепежная трубка позволяет зафиксировать газовый запальник без использования сварки (Рисунок 2) посредством болтов на плате горелки. После вставки запальника в монтажную трубку определяется ее положение, а затем трубка фиксируется при помощи зажимного кольца, расположенного на конце трубок компоновочного узла. Данное кольцо также выполняет функцию необходимой изоляции соединения.

- Крепежная трубка запальника для сварки (Рисунок 2) фиксируется на плате при помощи сварки. Крепеж запальника внутри трубки описан в пункте 7.1. Доступны 2 длины – 150 и 600 мм.

Рис. 3. Газовый запальник типа SP-48-NG/PG-ND с возможными электрическими устройствами



4. Источники воспламенения для рабочего режима газового запальника (метод установки)

Источниками воспламенения газа в газовом запальнике типа SP-48-NG/PG-ND являются электрический высокоэнергетический искровой запальник (HESI) или дуговой запальник высокого напряжения (НТН), оснащенные запальными электродами внешнего диаметра до 16 мм и с коаксиальным расположением электродов:

- Электрический высокоэнергетический искровой запальник (HESI): данный тип устройства создает единичную высокоэнергетическую искру в 12 Дж. Частота выпуска в 4 или 5 искр в секунду обеспечивает надежное воспламенение горючей смеси газа или мазута с воздухом при любых условиях. Номинальное напряжение вторичной цепи - 2000 В (постоянный ток) при первичном напряжении в 230 или 110 В (переменный ток).
- Запальник высокого напряжения (НТН): данный тип устройства создает электрическую дугу слабой мощности, позволяющую смеси газа и воздуха воспламеняться в чистых и повторяющихся условиях. Напряжение вторичной цепи – 8000 В (постоянный ток) при первичном напряжении в 230 или 110 В переменный ток).

Электрод HESI должен быть установлен таким образом, чтобы наконечник был расположен на расстоянии ~50 мм сзади пластины стабилизатора. Запальник НТН должен быть установлен ближе к пластине стабилизатора, на расстоянии ~10 мм

Электроды обоих типов устройств фиксируются на газовой головке посредством сальника с резьбой 1/2" BSP.

Запальное устройство не входит в комплект газового запальника и должен заказываться отдельно.

5. Технические данные

Топливо	Природный газ / Пропан (прочие горючие газы по требованию)
Внешний диаметр трубки воздуха	48.0 мм
Внешний диаметр крепежной трубки	54.0 мм
Внешний диаметр электрода запальника	≤16.0 мм
Диапазон мощности:	
Природный газ:	24÷47 кВт при 20÷80 кПа (см. Приложение 1)
Пропан:	33÷64 кВт при 20÷80 кПа (см. Приложение 1)
	Прочие мощности и топлива – по запросу
Подача и давление воздуха	естественная тяга
Газовое соединение	½" BSP (внутренняя резьба)



Диапазон длины электрода запальника 0.5÷2.0 м – возможна большая длина по запросу

Материал изделия все детали выполнены из нержавеющей стали 304/316, жаропрочная сталь

Примечания: 1. Если вышеуказанные параметры отличаются от требуемых, пожалуйста, свяжитесь с Fireye.

2. Для имперских единиц обратитесь к таблице пересчета физических величин (Приложение 3).

3. Устройство соответствует требованиям Европейской Директивы 2002/95/EC (RoHS)

6. Рабочая безопасность

При работе и передаче горелки просьба соблюдать следующие правила:

6.1 Используйте запальник исключительно в целях его предназначения.

6.2 При установке, работе или сервисном обслуживании строго следуйте рекомендациям из инструкций и прочей документации к запальнику и основной горелке.

6.3 Уделяйте внимание отмеченным в документации предупреждениям.

6.4 Не вносите никаких изменений или улучшений в структуру запальника.

6.5 Перед началом работы убедитесь, что все части запальника и электрического воспламеняющего устройства находятся в работоспособном состоянии.

6.6 Цепи блоков питания, электродов запальников, корпус и распределительные коробки должны быть должным образом заземлены.

6.7 Перед началом запала проверьте целостность трубных соединений.

6.8 При наблюдении за пламенем запальника необходимо использовать специальные очки с защитой от УФ-излучений пламени.

6.9 Не снимайте заземление, если запальное устройство находится под напряжением.

6.10 Перед проведением сервисного обслуживания убедитесь, что запальное устройство отключено от питания.

6.11 Перед проведением ремонтных или сервисных работ убедитесь, что запорный клапан подачи газа перекрыт.

6.12 При установке, запуске или техническом обслуживании на запальнике, горелке или нагревателе всегда следует использовать защитную одежду и перчатки.

ПРЕДУПРЕЖДЕНИЕ: ВСЕ ДЕЙСТВИЯ ПО УСТАНОВКЕ, ТЕХНИЧЕСКОМУ ОБСЛУЖИВАНИЮ И РАБОТЕ С УСТРОЙСТВОМ ДОЛЖНЫ ПРОВОДИТЬСЯ ИСКЛЮЧИТЕЛЬНО ОБУЧЕННЫМ И КВАЛИФИЦИРОВАННЫМ ПЕРСОНАЛОМ.

7. Установка

При установке все компоненты должны быть защищены от воздействий и деформации.

Запальник SP-48-NG/PG-ND спроектирован так, чтобы монтироваться сваркой напрямую к плате горелки или же посредством крепежной трубки (Рисунок 2).

Следует отметить, что глубина вставки должна быть установлена таким образом, чтобы повозлить полностью регулировать воздух с помощью регулировочного рукава (глубина вставки не может превышать значения L на Рисунке 1).

Газовоздушная и крепежная трубки запальника сделаны из нержавеющей стали, о чем стоит помнить при сварке.

ПРИМЕЧАНИЕ: ПРИ ВОЗНИКНОВЕНИИ ЛЮБЫХ СОМНЕНИЙ КАСАТЕЛЬНО МОНТАЖА ПРОКОНСУЛЬТИРУЙТЕСЬ С ПРОИЗВОДИТЕЛЕМ.

7.1 Крепежная трубка

При использовании крепежной трубки ее следует крепить к плате горелки посредством монтажных ботов или сварки (Рисунок 2). В случае, если использование вышеуказанных крепежных трубок не представляется возможным, допускается использование других типов трубок. Учитывайте, что внутренний диаметр выбранной трубки должен подходить к внешнему диаметру воздушной трубки запальника для установки и фиксации запальника в трубке с должными зазорами.

В случае выбора варианта монтажа с крепежной трубкой действия выполняются следующим образом:

А. В соответствии с отметками чертежей сборки вырежьте отверстие в плате горелки с диаметром, слегка превышающим диаметр крепежной трубки.

Б. Крепежная трубка для сварки: вставьте крепежную трубку в отверстие и установите ее правильное положение (глубина вставки и правильный угол в соответствии с положением форсунки основной горелки).

В. Крепежная трубка для сварки: сварите с использованием соответствующего материалу электрода.

Г. При использовании крепежной трубки с фланцами прикрутите ее к пластине горелки после высверливания отверстий подходящего размера.

Д. Для обоих типов крепления используйте зажимное кольцо с винтами для обеспечения быстрой и надежной сборки (разборки) запальника.

7.2 Газовый компоновочный узел и газовая трубка

А. Положение электрода электрического запальника по отношению к узлу сопло-стабилизатор должно быть проверено согласно информации в п.4. Следует принять во внимание правильное положение для различных типов электродов электрического запальника (Рисунок 1).

Б. В случае необходимости исправлений ослабить удерживающий электрод сальник и установить соответствующее положение. В случае, если электрод электрического запальника поставляется отдельно, ослабьте удерживающий электрод сальник, вставьте электрод в газовоздушную трубку и установите соответствующее положение, следуя инструкциям выше. Если есть проблема проскальзывания электрода через закрепляющий сальник, нанесите небольшое количество термостойкой смазки или слегка сточить внутреннюю поверхность сальника. После установки правильного положения электрода его необходимо закрепить на газовой головке посредством фиксирующего сальника запального электрода, после чего законченная сборка газовой детали может быть помещена в воздушную трубку.

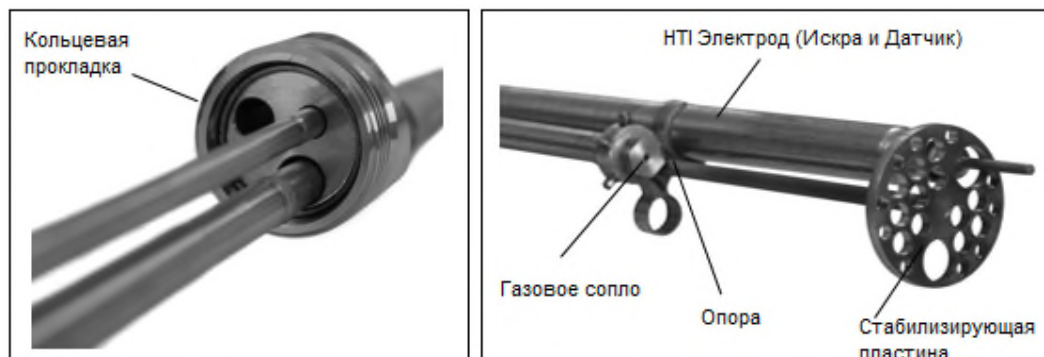
В. Газовый компоновочный узел и газовая трубка должны быть закреплены с помощью монтажного кольца с резьбовым отверстием. Убедитесь, что кольцевая прокладка установлена в правильном положении в газовой головке (Рисунок 4). Монтажное кольцо должно быть закреплено с помощью стопорного винта для предотвращения от случайного отсоединения.

Г. Сборка запальника (воздушная трубка) может быть вставлена в монтажную трубку. Для более просто вставки лучше использовать небольшое количество термостойкой смазки.

Д. Глубина вставки SP-48-NG/PG-ND запальника определяется конструкцией основной горелки. Если уже существующий запальник должен быть заменен, длина вставки и положение наконечника запальника должны быть одинаковыми. В случае каких-либо сомнений, положение запальника может быть проверено вместе с производителем запальника и горелки.

Е. После определения положения полностью собранного запальника по отношению к монтажной трубке, зажимные винты монтажной трубки должны быть затянуты для предотвращения движения запальника.

Рисунок 4. Газовая головка с кольцевой прокладкой и узел сопло-стабилизатор



7.3 Установка подводов газа и воздуха

- а. Запальник должен быть установлен в крепежную трубку таким образом, чтобы подвод газа находился в нужном положении.
- б. Подключите шланг подачи газа ко входу. Шланг не может быть перегнут или скручен. При необходимости возможно использование дополнительных соединений.
- в. Для обеспечения длительного и беспроблемного функционирования следует поддерживать чистоту запальника. Очищайте основную форсунку и газоздушную трубку. Шланг должен быть сухим и не иметь трещин.
- г. Во время проведения технического обслуживания и ремонтных работ закройте отверстие на конце шланга заглушкой или скотчем.
- д. Используйте автоматические запорные клапаны подходящего размера с соответствующей скоростью закрытия (в соответствии с требованиями стандартов по безопасности перекрытия топливных клапанов). Данное действие обеспечит уверенность в том, что поступивший в запальник газ имеет адекватное давление и может быть выведен быстро и эффективно.
- е. Используйте ручные запорные клапаны для подачи газа в случае проведения технического обслуживания, замен или изменения настроек давления и скорости подачи для каждого запальника отдельно.

ПРИМЕЧАНИЕ: НА СТАДИИ ПРОЕКТИРОВАНИЯ ОПРЕДЕЛИТЕ ДЛИНУ КАБЕЛЕЙ И ГИБКИХ СОЕДИНЕНИЙ ГАЗА И ВОЗДУХА С УЧЕТОМ ВОЗМОЖНОГО ПЕРЕМЕЩЕНИЯ НАГРЕВАТЕЛЯ ИЛИ ГОРЕЛКИ.

7.4 Монтаж кабельной проводки

Проектирование и расположение электропроводки и электрических подключений должны выполняться в соответствии с требованиями по установке устройств горения и соответствующим нормам.

8. Запуск запальника, рабочее тестирование

Перед началом запуска и проведением рабочего тестирования запальника SP-48-NG/PG-ND необходимо проверить следующие пункты:

8.1 Подводы газа корректно закреплены, затянуты и проверены на работоспособность, включая: клапаны, заслонки, фильтры, фитинги и соединения (с фланцами и с крепежом болтами), а также устройства блокировки и контроля.

8.2 Подводы газа и воздуха к запальнику выполнены в соответствии с инструкциями в данном руководстве и чертежами сборки.

8.3 Электрические компоненты и цепи запального устройства должным образом подключены, заземлены и проверены.

8.4 Электропитание к цепи запального устройства и выпуска искр / дуги должно быть подведено только после полной сборки устройства. После установки в рабочее положение на горелке или снаружи горелки электропитание подводится только для проверки правильности работы в соответствии и инструкциями устройства.

Далее выполняются нижеследующие действия:

8.5 Выберите один запальник для проведения тестирования.

8.6 Подготовьте систему контроля горелки для выполнения безопасного тестирования в ручном режиме.

8.7 Установите подходящую шкалу для тестирования и ручной клапан на подводе газа. Данная операция позволит более точно устанавливать давление газа.

8.8 После проверки крепления и подключения запального устройства можно включать питание электрического запальника. Проверьте наличие искры или дуги.

8.9 При появлении искры или дуги от запального устройства медленно откройте запорный клапан газового подвода запальника ручного управления с впуском воздуха, закрываемым регулировочным рукавом (позиция 5, Рисунок 1). На определенном градусе раскрытия клапана должно установиться пламя запальника.

8.10 Медленно повышайте уровень давления газа до достижения рабочего значения. Пламя должно быть желтым и густым вследствие малого количества воздуха для возгорания.

8.11 Настраивайте кольцо регулировки воздуха до стабилизации пламени на конце воздуховода и приобретения им желто-синего цвета. Не допускайте свечения воздушной трубки – в этом случае настройте подачу воздуха, газа или давление воздуха основной горелки (в воздушной камере) до стабилизации пламени и прекращения свечения воздушной трубки. Пламя должно быть как можно более стабильным.

Примечания: 1. Пламя запальника должно быть синим у основания и желтым на конце. С некоторыми газами пламя может быть полностью желтым.



2. В некоторых применениях, например, на открытых горелках, когда тяга печи имеет важное значение, для поддержания стабильного пламени запальника необходимо ограничить количество воздуха путем закрытия воздухозаборников, имея при этом в виду, что возможность регулировки воздуха в запальниках естественной тяги ограничена.

3. Газовый запальник имеет отношение на отказ 1:1. Он должен повторно зажечься и гореть стабильным пламенем в каждой точке номинального давления после надлежащей корректировки

8.12 При недостаточной мощности запальника можно продолжать настройку подачи газа и воздуха по описанным выше принципам.

8.13 В случае различных применений горелки и запальника на одном нагревателе с одинаковыми установками подачи газа и воздуха и похожим расположением основной горелки установите клапан газа и кольцо регулировки воздуха других запальников в одно положение.

8.14 Затем можно приступать к тестированию. В случае разницы в качестве возгорания настройте ручной клапан газа и кольцо регулировки воздуха до появления пламени, схожего с тестовым запальником. В некоторых случаях следует настроить воздуховод основной горелки.

8.15 Повторите тестирование включения / выключения несколько раз на каждом запальнике для подтверждения постоянного возгорания. Пламя должно быть стабильным, располагаться в правильном положении и иметь необходимую форму.

8.16 Для установки на открытом воздухе обращайтесь внимание на влияние скорости и направления ветра на пламя запальника. В случае сильного влияния необходимо принимать соответствующие меры, например, установка заграждений возле горелок или котлов для ограничения влияния.

Если газовый запальник SP-48-NG/PG-ND был корректно запущен и прошел процедуры настройки, то при наличии правильного тех.обслуживания работа устройства не будет иметь проблем.

9. Рабочий режим

После установки, первичного запуска и проведения тестов запальник SP-48-NG/PG-ND готов к эксплуатации.

Общее описание действий, производимых системой управления горелки или вручную оператором:

9.1 Подготовка бойлера/горелки к нагреву.

9.2 Впуск воздуха в горелку и запальник.

9.3 Подготовка газовой установки к рабочему режиму.

9.4 Установка правильного уровня давления газа.

9.5 Запуск испытания запальника для последовательности воспламенения, управляемый контроллером (в некоторых случаях – оператором):

- а. правильные установки горения воздуха для основной горелки,
- б. проверка условий блокировки перед запуском,
- в. обеспечение питания источнику возгорания,
- г. опционально – проведение теста на обнаружение протечек газа,
- д. перекрытие воздуховыпускных клапанов и открытие запорных клапанов газа,
- е. возгорание должно происходить в обозначенный стандартами временной промежуток, который должен подтверждаться выходным сигналом реле детектора пламени,
- ж. электрический запальник выключается после получения подтверждения о возникновении пламени, закрывая запорные клапаны запальника (в случае работы с пусковым факелом клапаны остаются открытыми),
- з. при отсутствии пламени после запуска испытания запальника клапаны закрываются и электрический запальник отключается,
- и. периодическое повторение запуска пробы последовательности воспламенения (в зависимости от применения). Подробности последовательности и временных интервалов зависят от применения и стандартов.

В случае ручного управления газовым запальником оператору необходимо самостоятельно перекрывать подачу газа на запальнике в правильное время при отсутствии пламени.

10. Сервис, техническое обслуживание и ремонт

Для снятия запальника для проверки или ремонта необходимо, прежде всего, отключить подачу газа и электропитание. Проверьте, перекрыты ли запорные клапаны газа и воздуха, а также отключено ли электропитание запального устройства.

ПРЕДУПРЕЖДЕНИЕ: НЕ ВНОСИТЕ НИКАКИХ САМОСТОЯТЕЛЬНЫХ ИЗМЕНЕНИЙ В КОНСТРУКЦИЮ ДАННОГО УСТРОЙСТВА И НЕ ИСПОЛЬЗУЙТЕ СТОРОННИЕ ЗАП.ЧАСТИ. ЭТО ОПАСНО ДЛЯ ЗДОРОВЬЯ И ЖИЗНИ!

ПРЕДУПРЕЖДЕНИЕ: В РАБОЧЕМ РЕЖИМЕ БОЙЛЕРА/КОТЛА ПРИ УСТАНОВКЕ ГОРЕЛКИ ИЛИ СЕРВИСНОГО ОСБЛУЖИВАНИЯ ВСЕГДА ИСПОЛЬЗУЙТЕ ЗАЩИТНУЮ ОДЕЖДУ, ПЕРЧАТКИ И ОЧКИ!

ПРИМЕЧАНИЕ: ИНСПЕКЦИЯ ГАЗОВОЗДУШНОЙ ТРУБКИ ДОЛЖНА ПРОВОДИТЬСЯ РАЗ В 12 МЕСЯЦЕВ. ПРИ ОБНАРУЖЕНИИ ЛЮБЫХ СЛЕДОВ СЛИШКОМ ВЫСОКИХ ТЕМПЕРАТУР УВЕЛИЧЬТЕ ВХОД ОХЛАЖДАЮЩЕГО ВОЗДУХА ИЛИ СЛЕГКА ВЫДВИНЬТЕ ЗАПАЛЬНИК ОТ КАМЕРЫ ВОЗГОРАНИЯ. ПРИ УВЕЛИЧЕНИИ КОЛИЧЕСТВА ВОЗДУХА ПОМНИТЕ, ЧТО ЭТО МОЖЕТ НЕГАТИВНО ПОВЛИЯТЬ НА КАЧЕСТВО ПЛАМЕНИ.

10.1 Проверка и тех.обслуживание

Запальник SP-48-NG/PG-ND не требует сложных процедур тех.обслуживания ввиду своей простой конструкции.

Проверка и очистка газовой и воздушной трубок:

- Отключите ручной газовый клапан и отсоедините подвод газа от запальника.
- Отсоедините кабель электропитания электрода запальника.
- Открутите фиксирующую гайку и монтажное кольцо.
- Аккуратно вытащите газовый компоновочный узел из газовой трубки.
- Вытяните электрод электрического запальника путем ослабления сальника электрода, только когда это абсолютно необходимо, например, когда электрод изношен или поврежден.
- Проверьте и прочистите газовое сопло. Для очистки используйте мягкую медную проволоку.
- Для удаления большого количества грязи используйте щетку с мягкой проволокой, например, щетку с медной проволокой.
- Продуйте весь газовый компоновочный узел воздухом под давлением.
- Для проверки состояния воздушной трубки ослабьте крепежные винты прижимного кольца и вытяните воздушную трубку. Проверьте ее на наличие признаков перегрева и прочистите.
- Соберите все части вместе в первоначальную конструкцию.

Проверка запального устройства:

- Снимайте и проверяйте запальный электрод не реже раза в 12 месяцев. Следуйте инструкциям в руководстве пользователя к запальному устройству.

10.2 Возможные проблемы и их решение

Если газовый запальник не работает должным образом, проверьте список на соответствие:

- А. Все газовые клапаны открыты и газ доступен для воспламенения.
- Б. Все клапаны в линии функционируют должным образом.
- В. Предустановленное значение давления газа верно.
- Г. Обеспечено правильное давление воздуха в запальнике, существует ли значительное влияние внешних условий на количество подаваемого к запальнику воздуха.

Д. Линии подачи газа и воздуха чистые – проверьте фильтры.

Е. Газовое сопло в узле сопло-стабилизатор чистое.

Ж. Электрическое запальное устройство работает корректно, а его электрод правильно расположен в центральной части основной форсунки. Если устройство функционирует некорректно, обратитесь к руководству запального устройства.

З. Параметры мощности запального устройства установлены правильно.

Если происходит возгорание газа, но пламя нестабильно или пропадает, когда основная горелка начинает работу, проверьте список на соответствие:

И. Давление газа не падает при включении запальника (испытание возгорания).

К. Отсутствует значительное влияние на воздушный поток вокруг запальника.

Л. Воздух из основной горелки не выдувается на пламя запальника или не выдувает его из поля зрения сканера пламени.

М. Система определения пламени работает правильно и пламя не тусклое.

Некорректное функционирование всей установки требует тщательной проверки линии электропитания, всех компонентов или временно используемых переключателей на ручное управление и мостов.

Учтите, что все соединения будут в дальнейшем восстановлены для безопасного функционирования.

10.3 Запасные части

Для запуска и работы во время гарантийного периода рекомендуется заказывать следующие запасные части в количестве, указанном ниже:

- набор незакрепленных деталей, используемых на обоих типах запальников: SP-32 и SP-48 (см. Рисунок 5) – один для четырех запальников.

- компоновочный узел сопла-стабилизатора: один для четырех запальников.

- ниппель газового сопла: один для четырех запальников.

в случае, если воздушная трубка требует замены на другую (без монтажного кольца) длиной L. Если под действием температуры разрушен лишь конец воздушной трубки, отрежьте 200 мм наконечника трубки и приварите запасную часть P/N SP-48-ND-END – сменный наконечник воздушной трубки, длина 200 мм, марка стали SS316.

Список запасных частей запальника с указанием номера части приведен в Таблице 2.

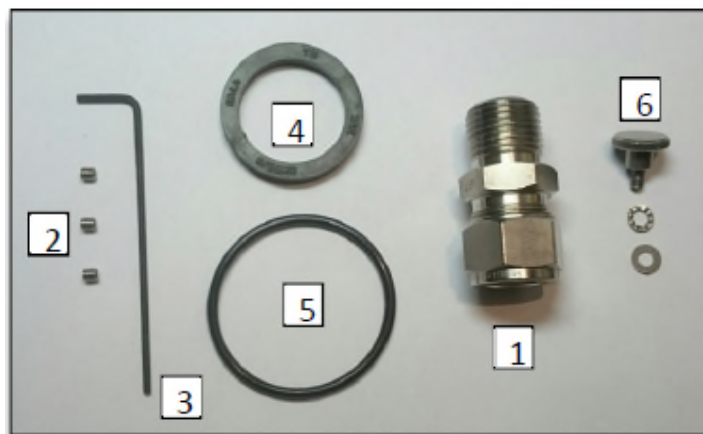


Рисунок 5 – Комплект запасных частей к запальникам SP-32 и SP-48

- 1 – сальник электрода ½ "NPT - 1 шт;
- 2 - стопорный винт M4 hex - 3 шт;
- 3 - шестигранный ключ 2 мм - 1 шт;
- 4 - прокладка ВД 25x5 (для SP-32) - 1 шт.
- 5 – «О»-образное кольцо 46x3 (для SP-48) – 1 шт.
- 6 - гайковерт M4 с двумя шайбами (для SP-32-ND и SP-48-ND) - 1 шт.

11. Хранение

Запальник SP-48-NG/PG-ND должен храниться в чистом и сухом месте, по возможности - в оригинальной заводской упаковке.

При наличии пусковых факелов большой длины их следует хранить в горизонтальном положении с поддержкой обоих концов и середины. В том числе следует обеспечить защиту от загрязнений посредством использования защитных колпаков на входах газа / воздуха и выпуске запальника, равно как закрыть их фольгой.

Хранение более 30 дней: относительная влажность не более 85%, температура не выше 50 С.

12. Информация по заказу

Перед оформлением заказа просьба предоставить информацию, указанную в Приложении 2.

Таблица 1 показывает примеры номеров деталей каждые 0.5 м и топливные варианты природного газа или пропана.

Запальники могут быть заказаны длиной от 0.5 м до 2.0 м с шагом увеличения в 0.1 м.

Примеры кодов деталей:

SP-48-NG-ND-1.5 или SP-48-PG-ND-1.5

Запальник SureFire II – внешний диаметр 48 мм – Природный газ (NG) или пропан (PG) – естественная тяга – длина вставки 1.5 м.

Таблица 1: Таблица выбора запальника SureFire II с естественной тягой с интервалами только в 0.5 м, интервал в 0.1 м доступен для заказа (см. Прайс лист)

Примечание: Выберите необходимый тип топлива. Электрический электрод запальника и блок питания выбираются отдельно.

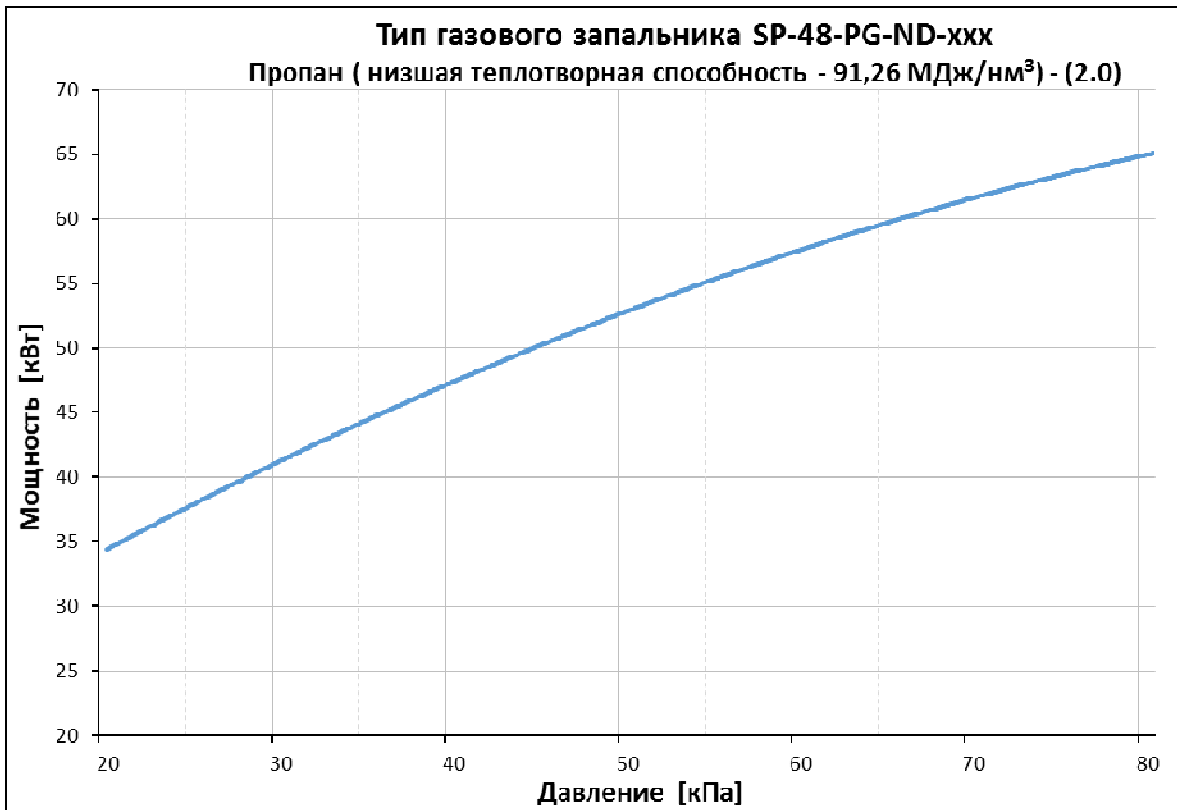
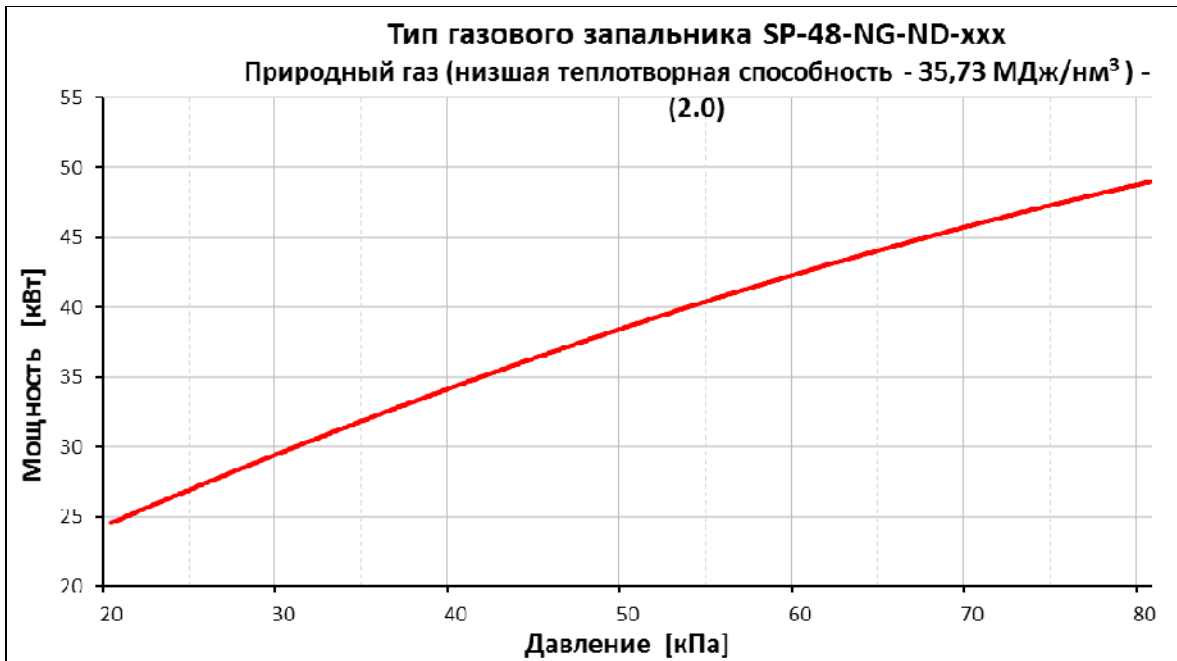
Часть №	Описание
SP-48-NG/PG-ND-0.5	Запальник Surefire II, ВД 48 мм, Природный газ или Пропан, Естественная тяга, длина вставки 0.5 м
SP-48-NG/PG-ND-1.0	Запальник Surefire II, ВД 48 мм, Природный газ или Пропан, Естественная тяга, длина вставки 1.0 м
SP-48-NG/PG-ND-1.5	Запальник Surefire II, ВД 48 мм, Природный газ или Пропан, Естественная тяга, длина вставки 1.5 м
SP-48-NG/PG-ND-2.0	Запальник Surefire II, ВД 48 мм, Природный газ или Пропан, Естественная тяга, длина вставки 2.0 м

Таблица 2: Крепежные трубки запальника SureFire II

Часть №	Описание
SP-48-MTF	Крепежная трубка с фланцами, ВД фланца 80, длина 120 мм
SP-48-MTW-150	Крепежная трубка для сварки, длина 150 мм
SP-48-MTW-600	Крепежная трубка для сварки, длина 600 мм
SP-32/48-LS-SET	Комплект запасных частей для запальников SP-32 и SP-48*
SP-48-ND-STA	Стабилизатор: монтажный кронштейн, стабилизатор, для SP-48-ND
SP-48-ND-ORI	Ниппель сопла, для SP-48-ND
SP-48-ND-END	Наконечник воздушной трубки с отверстиями, длина 200 мм, сталь SS316, для SP-48-ND

*комплект запасных частей включает в себя компоненты, приведенные на Рисунке 5

Приложение 1





Приложение 2

Информация для коммерческого предложения

Запальник SureFire II – газовый запальник с естественной тягой типа SP-48-NG/PG-ND-xxx

Просим вас предоставить нижеследующую информацию до размещения заказа:

1	Информация о конечном потребителе		
	- Название производства:		
	- Владелец:		
	- Страна:		
	- Локализация:		
2	Режим функционирования газового запальника:	- прерывистый запальник - постоянный запальник с пусковым факелом	
3	Длина вставки «L»: (Рисунок 1)		(мм)
4	Используемый для запальника газ:		
	- Природный газ, Пропан, прочее	ПГ	Пропан Прочий
	- При выборе другого топливного газа укажите тип:		
5	Теплотворная способность газа:		(мДж/Нм3)
6	Требуемая мощность нагрева запальника:		кВт
7	Доступный диапазон давления газа:		кПа
8	Номинальная (или макс.) мощность основной горелки: (мощность возгорания горелки)		кВт

Приложение 3

ТАБЛИЦА ПЕРЕСЧЕТА ФИЗИЧЕСКИХ ВЕЛИЧИН

Quantity	Метрические единицы	Имперские единицы	
Длина	1 миллиметр [mm]	x 0.003281 = фут [ft; ']	x 0.03937 = дюйм [in; "]
	1 метр [m]	x 3.281 = фут [ft; ']	x 39.370 = дюйм [in; "]
Объем	1 кубический метр [m ³]	x 35.315 = кубический фут [ft ³]	
Скорость потока воздуха	1 кубический метр/час [m ³ /h]	x 0.589 = стандартный кубический фут/минута [SCFM]	
Масса	1 килограмм [kg]	x 2.2046 = фунт [lb]	
Давление	1 килопаскаль [kPa]	x 6.895 = фунт на квадратный дюйм [psig]	x 4.015 = дюйм H ₂ O
Питание (мощность)	1 киловатт [kW]	x 293.1 = миллион БТЕ/ч [mmBTU/Hr]	
Теплотворная способность	1 мегаджоуль/кубометр [MJ/m ³]	x 26.839 = БТЕ/ кубический фут [BTU/ft ³]	
Температура	Градус Цельсия [°C]	Формула: °C x 1.8 + 32 = Градусов по Фаренгейту [°F]	

Примечание

Если изделия Fireeye используются вместе с оборудованием, изготовленным другим производителем и/или встроены в системы, спроектированные или изготовленные другим производителем, гарантия Fireeye, как указано в Общих условиях продажи, распространяется только на изделия Fireeye, и не на какие другие изделия, оборудование или комбинированную систему или ее общую производительность

Гарантии

FIREYE дает гарантию на свои изделия на один год с даты установки или 18 месяцев с даты изготовления. В течение этого периода компания будет по своему выбору заменять или ремонтировать любое изделие или его часть (кроме ламп, электронных трубок и фотозащитных элементов), в котором (которой) будет найден дефект материала или изготовления, или который (которая) не соответствует описанию изделия в заказе на закупку. **ВЫШЕУПОМЯНУТОЕ ЗАМЕНЯЕТ ВСЕ ДРУГИЕ ГАРАНТИИ И FIREYE НЕ ДАЕТ ГАРАНТИИ В ОТНОШЕНИИ ГОДНОСТИ ДЛЯ ПРОДАЖИ ИЛИ КАКОЙ –ЛИБО ДРУГОЙ ГАРАНТИИ, ПРЯМОЙ ИЛИ КОСВЕННОЙ.** Если это не оговорено специально в общих условиях продажи, меры в отношении любого изделия или его части, изготовленных или проданных Fireeye, должны ограничиваться исключительно правом заменить или отремонтировать их, как было сказано выше. Ни при каких условиях Fireeye не несет ответственности за любой ущерб, который может возникнуть в связи с таким изделием или его частью.

