

FIREYE FLAMMENFÜHLER

INFRAROT: 48PT1 und 48PT2
ULTRAVIOLETT: 45UV2 und 45UV3
FLAMMENSTAB: 69ND1

BESCHREIBUNG

45UV2

Bei dem Typ 45UV2 handelt es sich um einen nicht selbstüberwachenden Flammenfühler in einem Gehäuse aus Aluminiumguß mit einem 1 Zoll NPT Montagegewinde. Die UV-Röhre ist auswechselbar.

45UV3

Der Flammenfühler 45UV3 ist in einem robusten Gußgehäuse untergebracht, das auf ein 3/4 Zoll Rohr mit Buchse und Befestigungsschraube montiert wird. Die auswechselbare UV-Röhre wird zur Erreichung einer höheren Empfindlichkeit in vertikaler Position angebracht. Keine Selbstüberwachung.

48PT1

Der Bleisulfid-Infrarotfühler 48PT1 ähnelt dem Typ 48PT2, ist jedoch nur zur Verwendung an Steuergeräten der Serie P bestimmt.

48PT2

Mit dem Bleisulfid-Infrarotfühler 48PT2 lassen sich IR-Signale niedriger Flackerfrequenz von Gas- und Leichtölflammen erkennen.

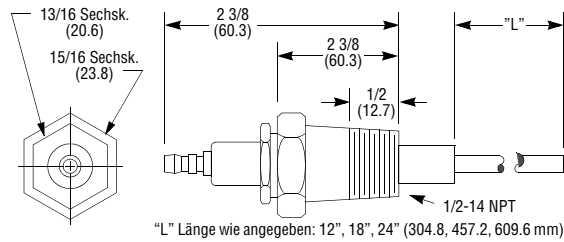
69ND1

Der Flammenstab 69ND1 ist aus hochtemperaturfestem Metall gefertigt und kann nur zur Erkennung von Gasflammen eingesetzt werden. Die Stäbe sind in Längen von 305, 460 und 610 mm lieferbar.

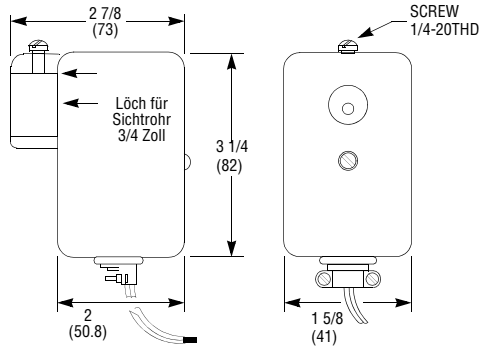


VORSICHT: Fireye Flammenfühler sind ausschließlich zur Verwendung mit Fireye Steuergeräten bestimmt. Fireye Flammenfühler dürfen keinesfalls an nicht durch Fireye hergestellte Steuergeräte angeschlossen werden.

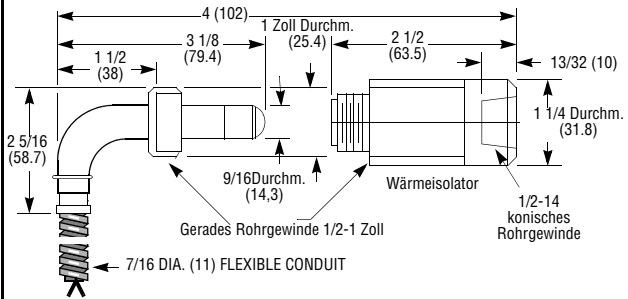
FIREYE FLAMMENFÜHLER



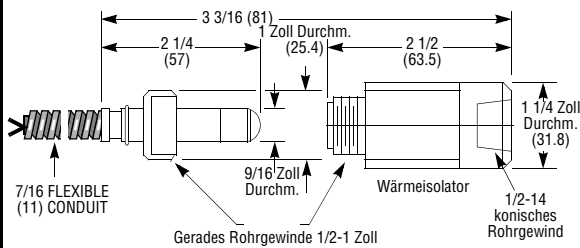
FLAMMENSTAB 69ND1



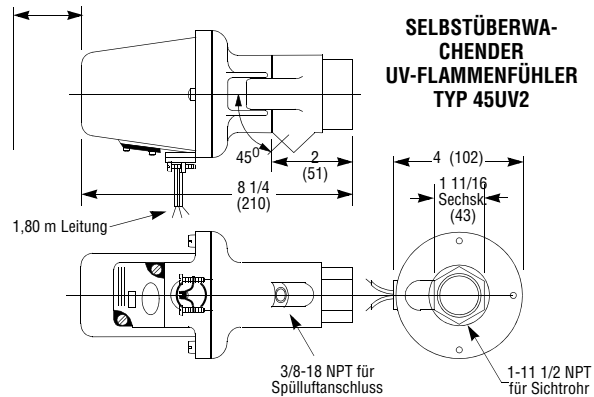
UV FLAMMENFÜHLER TYP 45UV3



INFRAROT-FLAMMENFÜHLER SERIE 48PT2-9000



INFRAROT-FLAMMENFÜHLER SERIE 48PT2-1000



**SELBSTÜBERWACHENDER
UV-FLAMMENFÜHLER
TYP 45UV2**

Flammenfühler-Modell	Typ	Ungef. Spannung durch Zelle	Ungef. Widerst.* der Zelle	Temperaturgrenzen
45UV2	UV-Röhre	560-610 VAC	Unendlich	135F/65C, -40°C
45UV3	UV-Röhre	560 - 610 VAC	Unendlich	200F/ 94C, -40°C
48PT2	Infrarot	7VDC	20K - 80K	125F / 50C, -40°C
69ND1	Flammenstab	280-305 VAC	Unendlich	Spitze 2460F 1500F/816C, -40°C

* Widerstand gemessen mit Voltmeter 20 kOhm.
Die passende Flammensignalspannung entnehmen Sie bitte dem technischen Datenblatt für das entsprechende Steuergerät.

BESTELL-NR.	BESCHREIBUNG	BETRIEB MIT
45UV2-1020 45UV2-1122	UV-Fühler, 1 Zoll NPT, 60 Hz UV-Fühler, 1 Zoll NPT, 50 Hz	ausschl. Serie P ausschl. Serie P
45UV3-1050	UV-Fühler 3/4 Zoll, Buchse, Montageschraube	Serien D, M, MB FLAME MONITOR
48PT1-1003 48PT1-1007 48PT1-9003 48PT1-9007 48PT1-9007W	IR-Fühler, gerade Ausf., Leitungen 2440mm IR-Fühler, gerade Ausf., Leitungen 1220mm IR-Fühler, 90° Kopf, Leitungen 2440mm IR-Fühler, 90° Kopf, Leitungen 1220mm -9007 Wasserdicht	Serie P
48PT2-1003 48PT2-1007 48PT2-9003 48PT2-9007 48PT2-9007W	IR-Fühler, gerade Ausf., Leitungen 2440mm IR-Fühler, gerade Ausf., Leitungen 1220mm IR-Fühler, 90° Kopf, Leitungen 2440mm IR-Fühler, 90° Kopf, Leitungen 1220mm -9007 Wasserdicht	Serien C & D Serie P FLAME MONITOR
69ND1-1000K4 69ND1-1000K6 69ND1-1000K8	Flammenstab 305mm, 1/2 Zoll Montageanschl. Flammenstab 460mm, 1/2 Zoll Montageanschl. Flammenstab 610mm, 1/2 Zoll Montageanschl.	Serien C, D, M MB-Systemen

WARTUNG DER FLAMMENFÜHLER

48PT1 und 48PT2 Infrarot-, 45UV2- und 45UV3-Ultrarot Flammenfühler

Das Sichtfeld des Flammenfühlers muß freigehalten werden. Bereits eine geringe Verschmutzung der Fühlerlinse verursacht eine meßbare Minderung des von der Detektorzelle umgesetzten Signals. Wir empfehlen eine regelmäßige Säuberung der Fühleroptik mit einem weichen Lappen und flüssigem Reinigungsmittel.

Der Flammenfühler **Typ 48PT1** enthält eine austauschbare Zelle, Best.-Nr. 4-128-1.

Der Flammenfühler **Typ 48PT2** enthält eine austauschbare Firetronzelle, Best.-Nr. 4-263-1.

Die Flammenfühler **Typ 45UV2 und 45UV3** enthalten eine austauschbare UV- Röhre, Best.-Nr. 4-314-1.

Flammenstab 69ND1. Sobald die Stäbe oxidieren, sollten sie ausgewechselt werden.

Flammensignalpegel. Durch eine ständige Beobachtung des angezeigten Flammensignalwertes können Verschlechterungstendenzen rechtzeitig erkannt und geeignete Maßnahmen ergriffen werden.

Regelmäßige Sicherheitsprüfung. Es wird empfohlen, ein Verfahren festzulegen, um das gesamte Flammenüberwachungssystem mindestens einmal monatlich zu testen. Mit Hilfe dieses Tests sollte der sachgemäße Betrieb aller Endschalter und Sicherheitsverriegelungen sowie der Flammenausfallschutz und die Dichtigkeit des Sicherheitsventils zum Unterbrechen der Brennstoffzufuhr überprüft werden.

Rotation. Es wird empfohlen, als Ersatzteile erworbene Steuergeräte und Flammenfühler regelmäßig einzubauen.

Kontakte. Frei zugängliche Kontakte gibt es in den Fireye Steuergeräten zur Brennerprogrammierung nicht. Wo Kontakte verwendet wurden, ist deren fehlerfreie Funktion im Langzeitbetrieb gewährleistet, sofern die spezifizierten Belastungsgrenzen nicht überschritten werden.

Feuchtigkeit. In Gegenden mit hoher Luftfeuchtigkeit sollte das Gerät während längerer Stillstandszeiten einer Anlage aus dem Grundrahmen herausgenommen und an trockener Stelle gelagert werden.

Informationen über die Flammenfühler des Typs 45UV finden Sie im Datenblatt SC-101.

Informationen über die Flammenfühler UV1A, UV2 und UV8A vermittelt das Datenblatt SC-102.

Installations- und Verdrahtungs-Anweisungen für jedes Steuergerät finden Sie jeweils in dem entsprechenden Technischen Fireye Datenblatt..

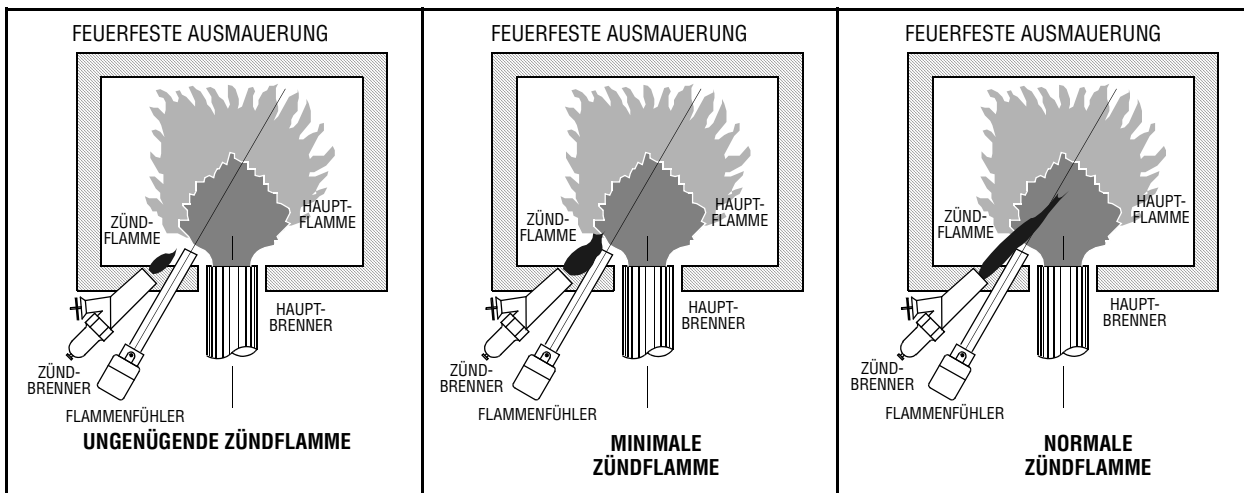
STEUERGERÄT	DATENBLATT
FLAME MONITOR	E-1101, E-2101
Serie D	D-1020, D-30, D-4041
Serie M, MicorM	C-4000, MC-5000
MB-Systeme	CC-82



Warnung: Fireye Flammenfühler dürfen nur mit den entsprechenden Fireye Steuergeräten benutzt werden. Schliessen Sie Fireye Flammenfühler nicht an Steuergeräte an, die von einem anderen Hersteller gefertigt wurden.

Mindestzündflammentest

Dieser Test gewährleistet, daß der Flammenfühler keine Zündflamme erkennt, die zu klein ist, um die Hauptflamme zuverlässig zu zünden. Der Test sollte an jeder neuen Einrichtung sowie im Anschluß an jede neue Positionierung des Flammenfühlers durchgeführt werden. **Der MindestzündflammenTest ist durch einen geschulten und qualifizierten Ingenieur der Verbrennungstechnik durchzuführen..**



FUNKENABLEHNUNGSTEST. VORSICHT: Der Flammenfühler darf weder direkt den Zündfunken noch irgendeinen Teil des Brenners erfassen, der den Funken zurück zum Flammenfühler reflektieren kann. Der Flammenfühler darf keine Zündflamme erkennen, die zu klein ist, um die Hauptflamme zuverlässig zu zünden. Die Testverfahren richten sich nach dem benutzten Steuergerät. Einzelheiten darüber finden Sie in dem jeweiligen technischen Datenblatt für das eingebaute Steuergerät.