

燃气轮机火焰传感器



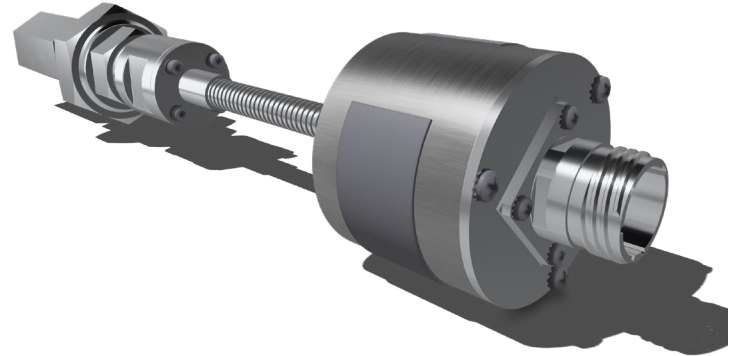
燃气轮机火焰传感器

VFS-2000

Fireeye 专业的火焰检测知识现在扩展到燃气轮机应用和专为燃气轮机燃烧环境设计的火焰传感器。

全密封、耐高温、耐高压，蓝宝石视窗连结到燃烧室并配合耐高温光纤，精确传递火焰信号。远端的电子元件和高灵敏度的固态紫外线(UV)传感器确保系统的可靠性。

Fireeye 燃气轮机火焰传感器提供 4-20mA 火焰信号输出。有火、无火的响应时间为175ms (典型值 < 75ms)。火焰传感器由传统的UV管式升级为固态传感器，相较于其他的燃气轮机火焰传感器可以可靠的安装在高额定温度的燃气轮机上



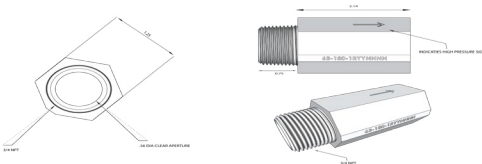
SIL3

特点

- 固态管设计，无UV管或机械快门
- 检测氢气(H₂)，天然气或燃料油的燃气轮机火焰
- 具有快速响应时间的碳化硅(Silicon carbide)紫外(UV)光谱传感器
- 安装在标准的3/4 英寸燃气轮机管上
- 紧凑设计，无须中断燃气轮机进行拆卸

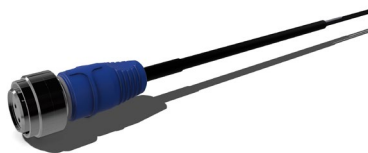
63-180

耐高压、耐高温视窗



59-606-x

耐高温电缆和预制模制连接器



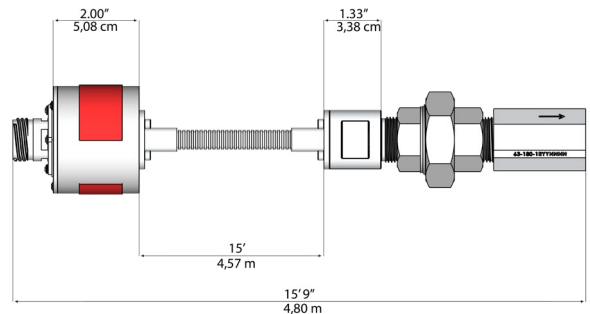
59-621-x

耐高温铠装电缆和预制模制连接器



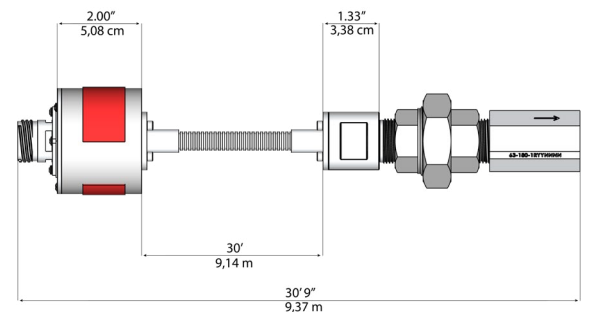
VFS-2000-K15

燃气轮机火焰传感器套件自带 15ft 光纤



VFS-2000-K30

燃气轮机火焰传感器套件自带 30ft 光纤



VFS-2000K15 & VFS-2000-K30 套件包含:

- 燃气轮机火焰传感器和电子元器件
- 耐高压、耐高温视窗 (Ref. 63-180)
- 耐高温不锈钢接头 (Ref. 35-410)
- 30英尺长的耐高温电缆和预制模制连接器 (Ref. 59-606-xxx)
- 紫外线 (UV) 增强石英光纤(全护套)组件，带热端和冷端连接器

燃气轮机火焰传感器

技术参数

描述	VFS-2000
危险区域分类	Class I, Div 2 - (北美) Groups A,B,C & D, II 3 G Ex ec IIC T3C (欧洲)
外壳材质	不锈钢 18-8 (304)
机械连接尺寸	3/4 male NPT
最低运行温度	32°F/0°C
最高运行温度 热端	618°F/325°C
最高运行温度 冷端	284°F/140°C
湿度	100%
振动	Per IEC 60069-2-64, Spectrum A.2. Category 3 FCC Part 15, Subpart B, Class A (30MHZ to 1GHz)
检测原理	固态紫外线传感器
传感器	碳化硅二极管 (Silicon Carbide Diode)
灵敏度	>4mA@1nW/cm ² @310nm
光谱范围	200nm-400nm
输出	4-20mA DC, 电流回路
有火检测时间	175mS (典型 < 75mS)
火焰失效响应时间 (FFRT)	175mS (典型 < 75mS)
电压	18-30Vdc
相反极性保护	是
电气连接	5针外螺纹MIL-DTL-38999外壳 · 尺寸15系列III密封 · 防勾
SIL 等级	SIL 3
SIL 证书	EN61508
UL 证书	UL 353, 5th Ed., Issue Date: 1994-09-23, Revision Date: 2011-11-08
CSA 证书	C22.2 NO. 24-15, 9th Ed. Issue Date: 2015-01-01

耐高压、耐高温视窗

描述	63-180
材质	SS316不锈钢
视窗材质	蓝宝石玻璃
安装尺寸	3/4 NPT内螺纹
耐高压视窗 · 差压	27ATM / 400PSI / 27.5 bar
耐高温视窗, 温度	849°F/454°C

耐高温不锈钢材质接头

描述	35-140
材质	SS316不锈钢
安装接头	3/4 NPT内螺纹 两端

耐高温电缆和预制模制接头及 耐高温铠装电缆和预制模制接头

描述	59-606-40	59-606-60	59-606-80	59-606-100	59-621-40	59-621-60	59-621-80	59-621-100
屏蔽保护	是				铠装电缆 (ATEX 、 IECEx)			
电压	18-30Vdc							
温度范围	-40°F/-40°C - 284°F/140°C							
电缆长度	40ft / 12.1m	60ft / 18.1m	80ft / 24.3m	100ft / 30.4m	40ft / 12.1m	60ft / 18.1m	80ft / 24.3m	100ft / 30.4m

更多信息 · 请联系当地的OEM或Fireye经销商。

fireye.com

MF-00-2-A000-5-060-A (2024/02)

本文提及的所有商标和服务标记均为其各自所有者的财产。

©2024 Fireye. 版权所有。

Join us on 

