

# 24 VOLTIN VIRTALÄHTEET DIN KISKOON ASENNETTAVAT

**N:o 60-2685-2**  
**N:o 60-2685-4**

## TEKNISEET TIEDOT

	N:o 60-2685-2	N:o 60-2685-4
Teho	50W	100W
<b>SISÄÄNMENO</b>		
Käyttöjännite	110V AC - 240V AC	Valittavissa 110V AC - 240V AC
Taajuus	50 / 60 Hz	50 / 60 Hz
<b>ULOSTULO</b>		
Ulostulovirta (Huomautus 1)	2.1 A	4.2 A
Ulostulojännite	24V DC	24V DC
Jännitepoikkeama	-10 % - + 15 %	±10 %
Hurina	2 % enintään (huippu-huippu)	2 % enintään (huippu-huippu)
Nousuaika	Enintään 100 ms	Enintään 200 ms
Purkausaika	Enintään 20 ms	Enintään 20 ms
<b>YLEISTÄ</b>		
Ilmaisin LED'it	Vihreä ON, punainen alhainen	Vihreä ON, punainen alhainen
Alijännitekoskettimet	Ei	Kyllä 24V DC, 0.1A
Ympäristönlämpötila (Huomautus 1)	0 - + 50 °C	0 - + 50 °C
Suhteellinen kosteus	25 % - 85 % RH	25 % - 85 % RH
H1 kokonaiskorkeus	82 mm	82 mm
W1 kokonaisleveys	90 mm	145 mm
D1 kokonaissyvyys	91 mm	91 mm
H2 Asennusreikäkuvio pystytasossa	60 mm	60 mm
W2 Asennusreikäkuvio vaakatasossa	80 mm	135 mm

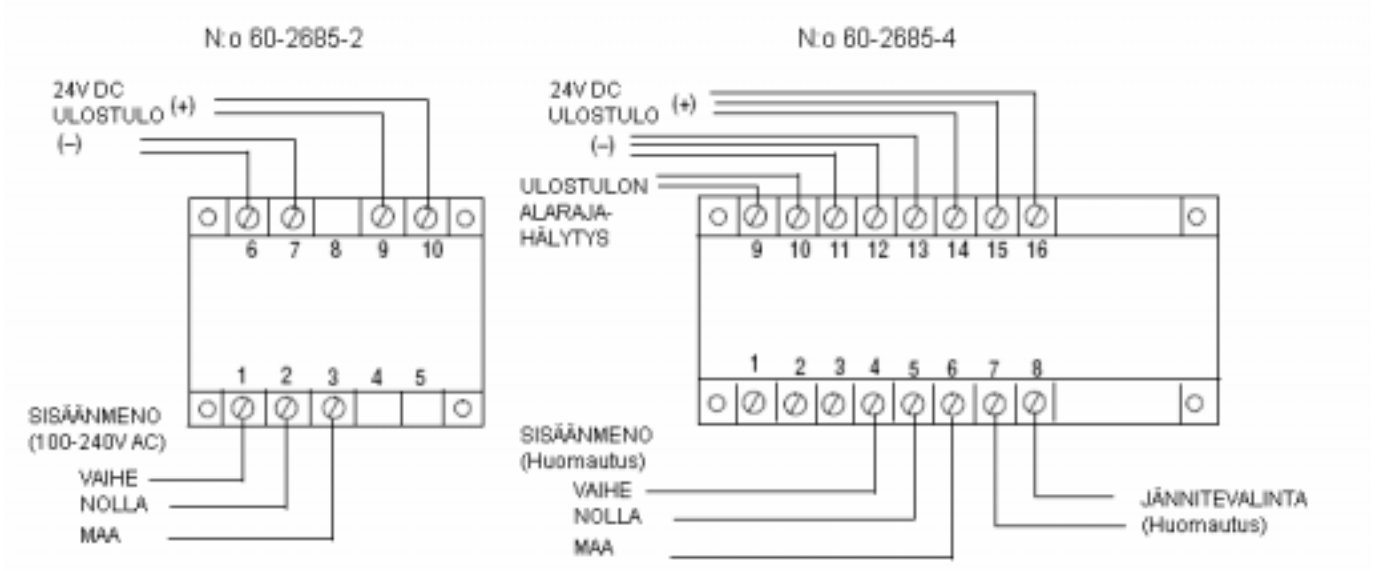
### **Huomautukset:**

1. Arvioitu ulostulo kun virtalähde on asennettu pystyasentoon ja ympäristölämpötila on enintään + 50 °C. Kun virtalähde on asennettu pystyasentoon ja ympäristön lämpötila on + 60 °C, ulostulo laskee 25 %.
2. Riviin asennettaessa on vierekkäisten virtalähteiden välin oltava vähintään 20 mm.

## MITAT



## SÄHKÖISET LIITÄNNÄT



**HUOMAUTUS:** Vaihtojännitettä 100 - 120 voltia, käytettäessä oikosuljetaan liitintäruuvit 7 ja 8. Vaihtojännitettä 200 - 240 voltia käytettäessä ei oikosuljeta liitinruuveja 7 ja 8, vaan väli jätetään vapaaksi.